

ПАСПОРТ ИЗДЕЛИЯ

Боковая панель для двери в нишу для ванной комнаты Slide (SLI6BS8i23, SLI6BS9i23, SLI6BS1i23)

Уважаемый покупатель! Благодарим Вас за выбор продукции торговой марки IDDIS®. Наша продукция изготавливается из высококачественных материалов и прослужит Вам не менее 10 лет при соблюдении правил установки и эксплуатации изделия. Продукция торговой марки IDDIS® проходит тщательный контроль на всех этапах производства и имеет все необходимые сертификаты.

ОПИСАНИЕ ИЗДЕЛИЯ

Боковая панель Slide — арт. SLI6BS8i23 (800x1950 мм), арт. SLI6BS9i23 (900x1950 мм), арт. SLI6BS1i23 (1000x1950 мм) подходит для душевой двери Slide (**приобретается отдельно!**) Slide — Slide арт. SLI6BS2i69 (1200x1950 мм), арт. SLI6BS1i69 (1100x1950 мм), арт. SLI6BS3i69 (1300x1950 мм) рис. 1-а. Регулируемый размер, позволяющий сглаживать неровность стен (до 15 мм), алюминиевый профиль, прозрачное закаленное стекло 6 мм с покрытием Easyclean.

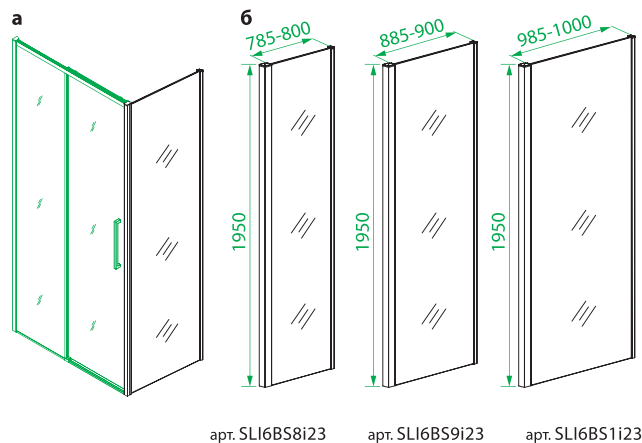


Рис. 1/1-сур.

БҰЙЫМНЫҢ ПАСПОРТЫ

Slide ванна бөлмесінің есігіне арналған бүйірлік панель (SLI6BS8i23, SLI6BS9i23, SLI6BS1i23)

Құрметті сатып алушы! Сізге IDDIS® сауда маркасының өнімін таңдағаныңыз үшін алғыс білдіреміз. Біздің өнім жоғары сапалы материалдардан әзірленеді және бұйымды орнату және пайдалану қағидаларын сақтаған кезде Сізге кем дегенде 10 жыл қызмет етеді. IDDIS® сауда маркасының өнімі өндірістің барлық кезеңінде мұқият бақылаудан өтеді және барлық қажетті сертификаты бар.

БҰЙЫМНЫҢ СИПАТТАМАСЫ

Zodiac бүйірлік тақтасы - арт. SLI6BS8i23 (800x1950 мм), арт. SLI6BS9i23 (900x1950 мм), арт. SLI6BS1i23 (1000x1950 мм) душ есігіне жарамды (бөлек сатып алынады!) Slide — Slide арт. SLI6BS2i69 (1200x1950 мм), арт. SLI6BS1i69 (1100x1950 мм), арт. SLI6BS3i69 (1300x1950 мм) 1а - сурет. Реттелетін өлшем, тегіс емес қабырғаларды тегістеуге мүмкіндік беретін (15 мм-ге дейін) алюминий профілі, Easyclean жабыны бар мөлдір шындалған шыны 6 мм.

ТРАНСПОРТИРОВКА И ХРАНЕНИЕ

Боковую панель следует перевозить любым видом транспорта с предохранением их от попадания атмосферных осадков и механических повреждений в транспортных средствах согласно правилам перевозки грузов.

Боковую панель необходимо хранить в сухих закрытых помещениях при температуре от -10 до +20°C и относительной влажности не более 90%.

ИНСТРУКЦИЯ ПО УСТАНОВКЕ

Для правильной и качественной установки настоятельно рекомендуем воспользоваться услугами квалифицированных специалистов. Квалифицированными специалистами являются сотрудники организаций и индивидуальные предприниматели, одним из основных видов деятельности которых является оказание услуг по установке, наладке и подключению санитарно-технических изделий к системе водоснабжения и водоотведения.

ПОДГОТОВКА К СБОРКЕ

- Необходимые инструменты:** санитарный силиконовый герметик, рулетка, уровень, киянка, карандаш, сверло, набор шестигранников, электрическая ручная дрель, отвертка (рис. 2).

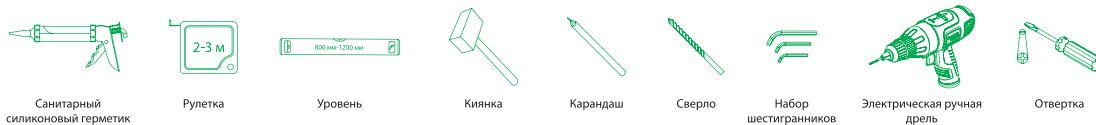


Рис. 2/2-сур.

- Проверка комплектности.** Пожалуйста, перед тем, как приступить к сборке и установке изделия, внимательно изучите настоящую инструкцию. Проверьте наличие входящих в комплект деталей, а также убедитесь в том, что детали не имеют повреждений.

ТАСЫМАЛДАУ ЖӘНЕ САҚТАУ

Бүйірлік панельді жүктерді тасымалдау ережелеріне сәйкес көлік құралдарында атмосфералық жауын-шашыннан және механикалық зақымданудан сақтай отырып, көліктің кез келген түрімен тасымалдау керек.

Бүйір панельді -10-дан +20°C-қа дейінгі температурада және салыстырмалы ылғалдылығы 90% - дан аспайтын құрғақ жабық үй-жайларда сақтау қажет.





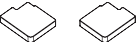
ОРНАТУ БОЙЫНША НҰСҚАУЛЫҚ

Дұрыс және сапалы орнату үшін білікті мамандардың қызметтерін пайдалануды өтініп сұраймыз. Білікті мамандар қызметінің негізгі түрлерінің бірі санитарлық-техникалық бұйымдарды орнату, жөндеу және сумен жабдықтау және су тарту жүйесіне қосу болып табылатын ұйымның қызметкерлері және жеке кәсіпкерлер болып табылады.

ҚҰРАСТЫРУҒА ДАЙЫНДЫҚ

- Қажетті құралдар:** санитарлық силиконды қымтақ, өлшеуіш, деңгей, ағаш балға, қарындаш, бұрғы, алты қырлы кілттер жинағы, қайшы, электрлік қол дрелі, бұрауыш (2-сурет).

- Жиынтықтылықты тексеру.** Бұйымды құрастыру мен орнатуға кірісер алдында, осы нұсқаулықты мұқият оқуды өтінеміз. Жинаққа кіретін бөлшектердің болуын тексеріңіз, сондай-ақ бөлшектерде зақымдалулардың болмауына көз жеткізіңіз.

№1	Заглушка профиля / Пішін бітеуіші	1 шт./1 д.	
№2	Шуруп / Бұраншеге	3 шт./3 д.	
№3	Закаленная стеклянная панель с профилями / Профильдері бар шыңдалған шыны панель	1 шт./1 д.	
№4	Заглушка шурупа / Бұраншеге бітеуіші	3 шт./3 д.	
№5	Заглушки углового профиля / Бұрыштық пішіннің бітеуіштері	2 шт./2 д.	

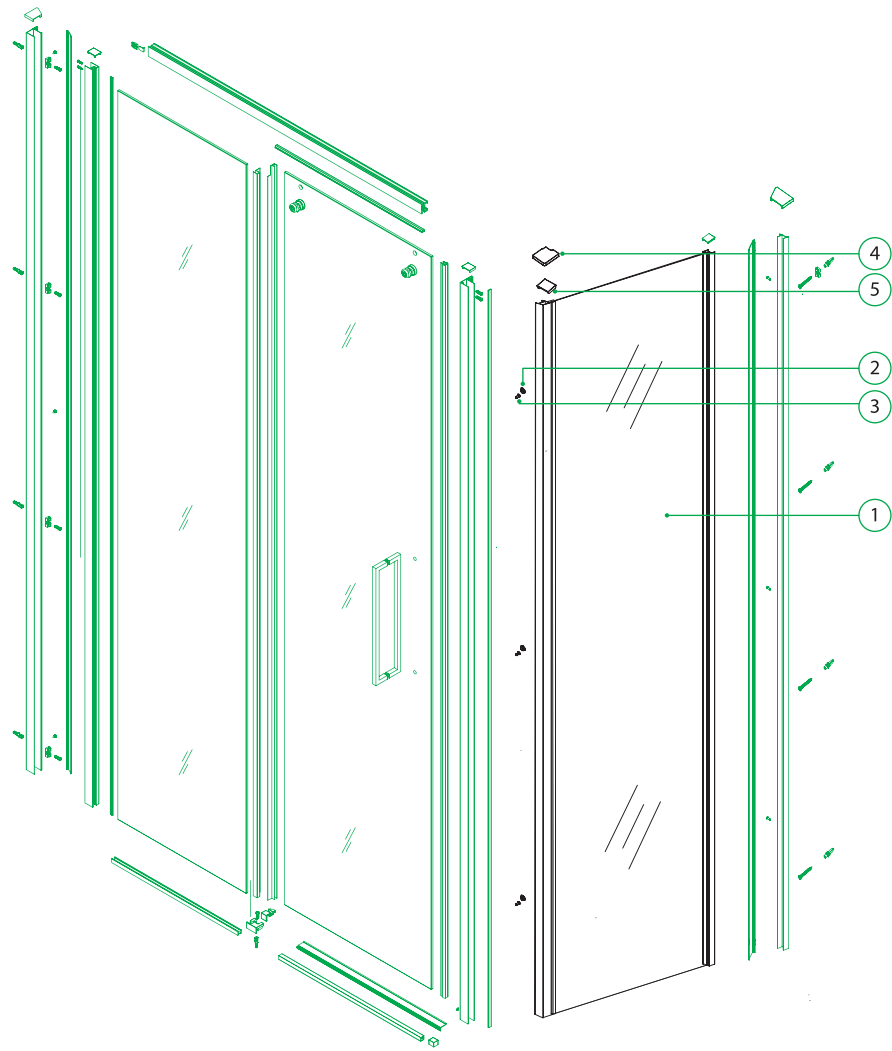


Рис. 3/3-суп.

УСТАНОВКА ДУШЕВОГО ОГРАЖДЕНИЯ

Внимание! Зеленым контуром в инструкции по сборке выделена душевая дверь Slide, которая приобретается отдельно. Более подробная инструкция по сборке душевой двери в упаковке в паспорте Slide.

1. Вставьте клипсы для декоративного профиля в пристенные профили, как показано на рисунке 4.
2. Соберите каркас душевой двери с помощью профиля для неподвижного стекла, профиля для магнитного уплотнителя и верхнего профиля, как показано на рисунке 5, предварительно установив комплектующие ролики, ограничитель двери и магнитный уплотнитель.

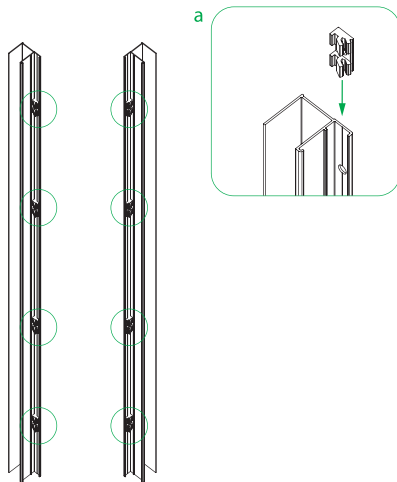


Рис. 4/4-сур.

ДУШ ҚОРШАУЫН ОРНАТУ

Назар аударыңыз, құрастыру бойынша нұсқауда жасыл контурмен бөлек сатып алынатын Zodiac душ есігі белгіленген. Zodiac паспортында қаптамадағы душ есігін құрастыру туралы толығырақ нұсқаулық бар.

1. 4-суретте көрсетілгендей сәндік профильге арналған клипстерді қабырға профиліне орнатыңыз.
2. 5-суретте көрсетілгендей алдын ала жинақталған дөңгелекті, есіктің шектегішін және магнитті тығыздағышты орнатып алып, қозғалмайтын шыныға арналған профильдің, магнитті тығыздағышқа арналған профильдің және жоғарғы профильдің көмегімен душ есігінің қаңқасын жинаңыз.

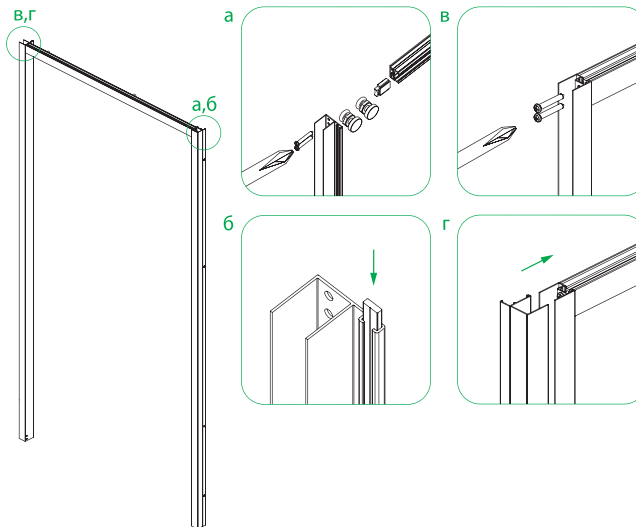
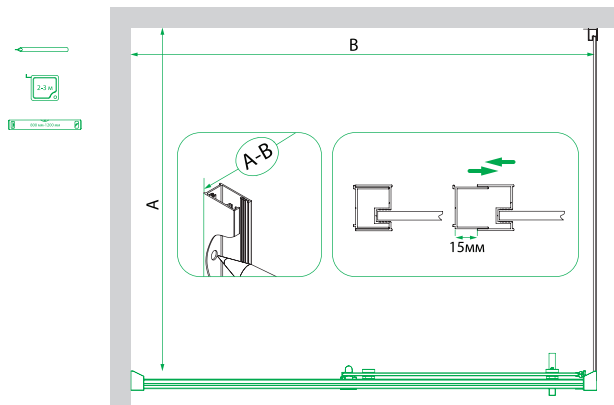


Рис. 5/5-сур.

3. Произведите разметку душевой зоны в углу ванной комнаты на стене и на полу (рис. 6).
4. Приложите пристенные профили к стене, выровняйте по уровню и произведите разметку отверстий для шурупов (рис. 7). Просверлите отверстия (рис.8-а) и вставьте



- A — Боковая панель арт. SLI6BS8i23 (800x1950 мм),
арт. SLI6BS9i23 (900x1950 мм),
арт. SLI6BS1i23 (1000x1950 мм)
- B — Размер B зависит от размера душевой двери
арт. SLI6BS2i69 (1185-1215мм),
арт. SLI6BS1i69 (1085-1115мм),
арт. SLI6BS3i69 (1285-1315мм)

Рис. 6/6-сур.

3. Жуынатын бөлменің бұрышында, қоршаудың жоғарғы және төменгі бөлігінде белгі қойыңыз (5-сур.).
4. Қабырғалық пішіндерді қабырғаға қойыңыз, деңгейі бойынша түзетіңіз және бұраншелерге арналған саңылаулардың белгісін қойыңыз (7-сур.). Саңылауларды

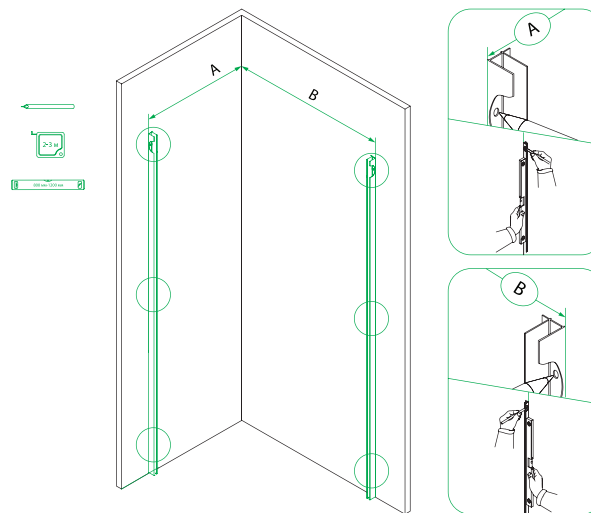


Рис. 7/7-сур.

дюбели, как показано на рисунке рис. 8-б.

5. Приложите пристенные профили, предварительно обработанные санитарным силиконовым герметиком со стороны стены (для полной герметизации, рис. 9-а), и зафиксируйте их с помощью шурупов, как показано на рисунке рис. 9-б.

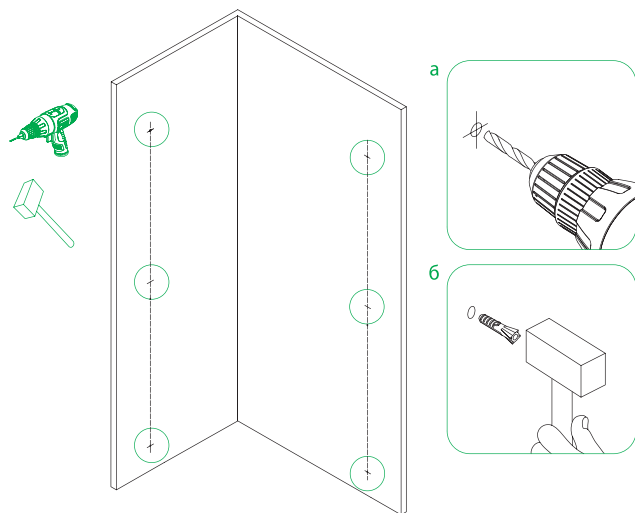


Рис. 8/8-сур.

бұрғылаңыз (8-а-сур.) және дюбельдерді салыңыз (8-б-сур.).

5. Қабырға жағынан алдын ала санитарлық силиконды герметикпен өңделген қабырғалық пішіндерді (2) қойыңыз (толық герметизация үшін, 9-а-сур.) және оларды бұраншелер (5) көмегімен бекітіңіз (9-б-сур.).

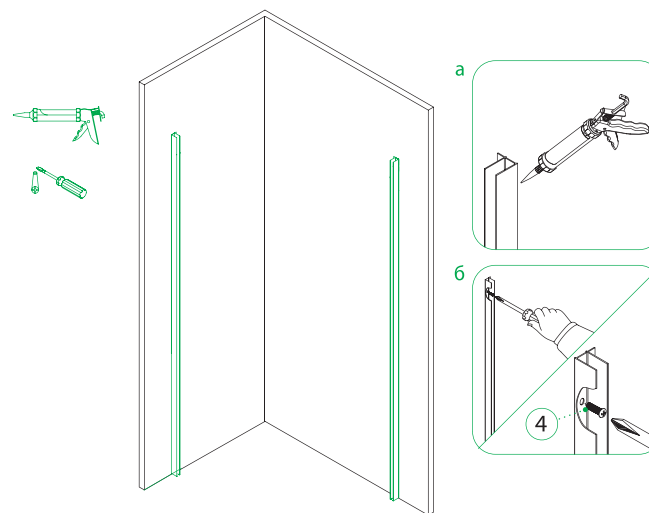


Рис. 9/9-сур.

6. Вставьте собранный каркас душевой двери и боковую панель в зафиксированный пристенный профиль, как показано на рисунке 10, выровняйте по уровню и произведите разметку отверстий для шурупов. Просверлите отверстия и вставьте дюбели. Приложите пристенный профиль, предварительно обработанный санитарным силиконовым герметиком со стороны стены (для полной герметизации), и зафиксируйте его с помощью шурупов.

7. Приложите напольный профиль для неподвижного стекла, как показано на рисунке 11, обработайте с внутренней части профиль санитарным силиконовым герметиком и вставьте закалённое стекло 1928x535 мм, закрепив его уплотнителем EVA.

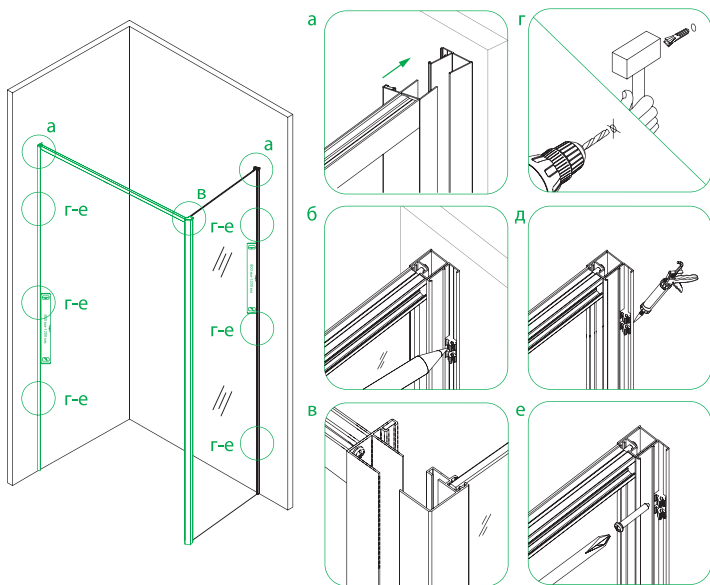


Рис. 10/10-сур.

6. 8-суретте көрсетілгендей, душ есігінің жиналған қаңқасын және бүйірлік тақтасы қабырға профиліне қойыңыз, деңгей бойынша түзетіңіз және бұралатын шегерлерге арналған тесіктерді белгілеңіз. Тесіктерді тесіп, дюбел салыңыз. Алдын ала санитарлық өңделген силикон герметикпен қабырға профилінің қабырға жағынан (толық герметизация үшін) қойыңыз және оларды бұралатын шегенің көмегімен бекітіңіз.

7. 9-суретте көрсетілгендей, қозғалмайтын шыныға арналған еден профилін салыңыз, профилдің ішкі жағынан санитарлық силиконды герметикпен өңдеңіз және 1928x535 мм шыңдалған шыныны қойып оны EVA тығыздағышымен бекітіңіз.

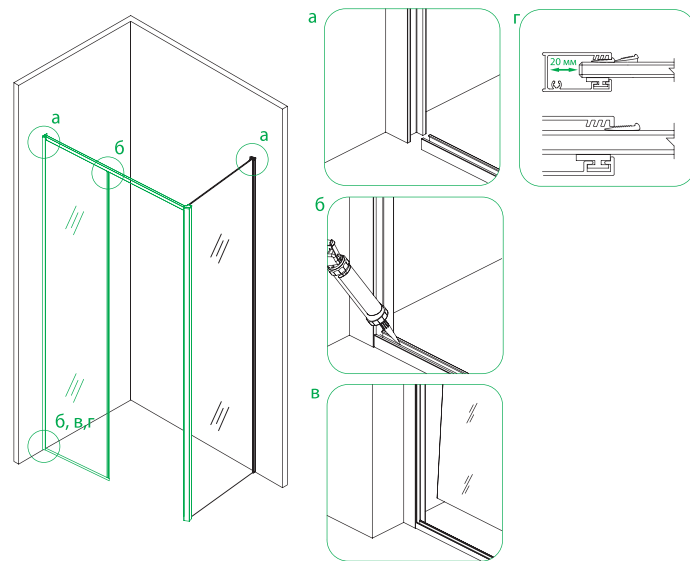


Рис. 11/11-сур.

8. Приложите напольный профиль двери и коннектор нижних профилей (выберите необходимый в зависимости от расположения двери), как показано на рисунке 12а-б, сделайте разметку в напольном покрытии, разберите собранную конструкцию и просверлите отверстия ручной дрелью. Вставьте дюбель, предварительно обработав санитарным силиконовым герметиком стороны соприкосновения с напольным покрытием для полной герметизации, и зафиксируйте нижнюю часть конструкции с помощью шурупа. После чего установите заглушки, как показано на рисунке 12. Время высыхания 24 часа!

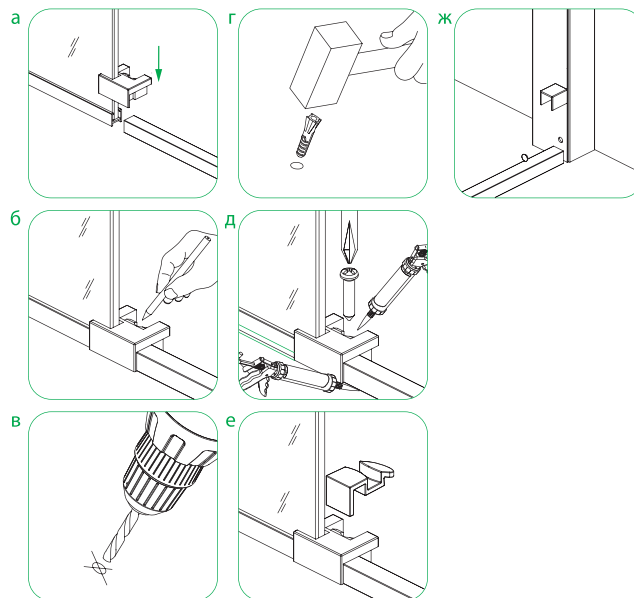
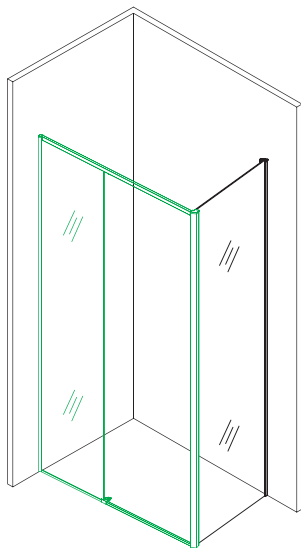


Рис. 12/12-сур.

8. 12а,б-суретте көрсетілгендей, есіктің еден профілін және төменгі профільдердің коннекторын (есіктің орналасуына байланысты қажеттісін таңдаңыз) қойыңыз, еден төсеміне белгі жасаңыз, жиналған конструкцияны реттеп, қол дрелімен тесік бұрғылаңыз., алдын ала еденмен жанасу жағын толық жабу үшін санитарлық силиконды герметикпен өңдепдюбел салыңыз және конструкцияның төменгі бөлігін бұралатын шегенің көмегімен бекітіңіз. Содан кейін 12-суретте көрсетілгендей бітеуішті орнатыңыз. Кебу уақыты 24 сағат!

9. Установите на профили для установки закаленное стекло 1938x610 мм (рис. 13а) и зафиксируйте его на роликах, как показано на рисунке 13б.

9. 1938*610 мм шыңдалған шыныны орнату үшін профильдерге орнатыңыз (13а-сурет) және оны 13б суретте көрсетілгендей дөңгелек бекітіңіз.

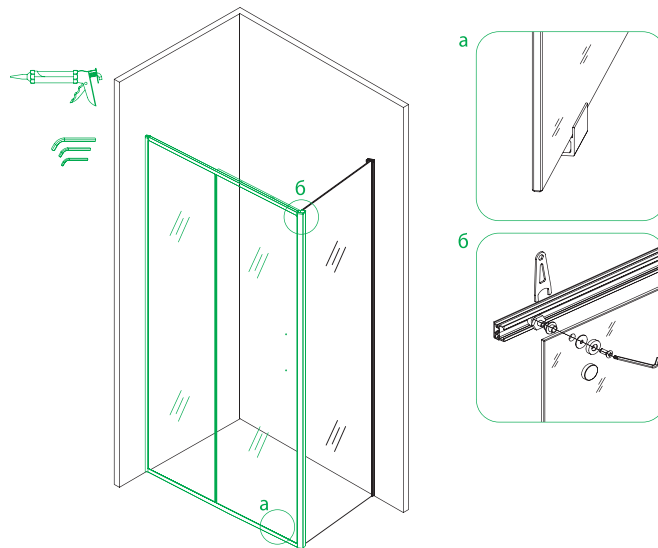
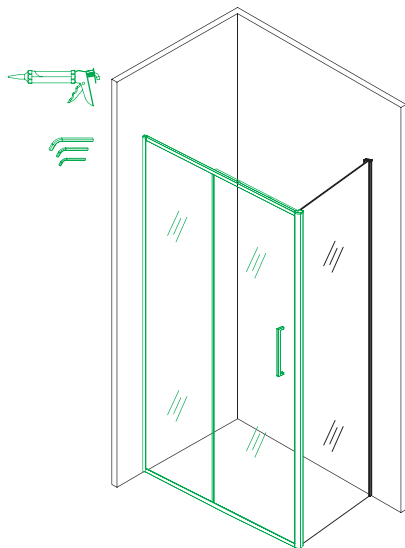


Рис. 13/13-сур.

10. Установите на закаленное стекло ручку, магнитный уплотнитель и уплотнители PVC, согласно рисунку 14. Отрежьте уплотнитель PVC, установленный на полотно двери таким образом, чтобы при движении не было соприкосновения с алюминиевым профилем.



10. 12-суретке сәйкес шыңдалған шыныға тұтқаны, магнитті тығыздағышты және PVC тығыздағышты орнатыңыз. Есік төсеміне орнатылған PVC тығыздағышын қозғалыс кезінде алюминий профілімен жанаспайтын етіп кесіңіз.

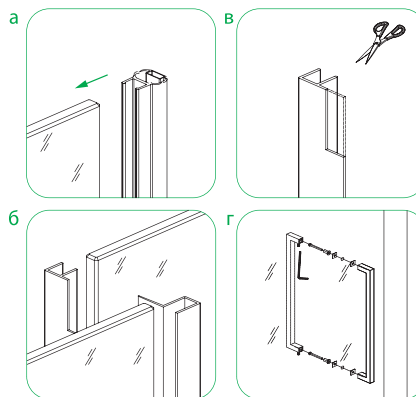


Рис. 14/14-сур.

11. Установите нижний уплотнитель двери, уплотнитель верхнего профиля и ограничитель двери, согласно рисунку 15.

11. 15-суретке сәйкес есіктің төменгі тығыздағышын, жоғарғы профильдің тығыздағышын және есіктің шектегішін орнатыңыз.

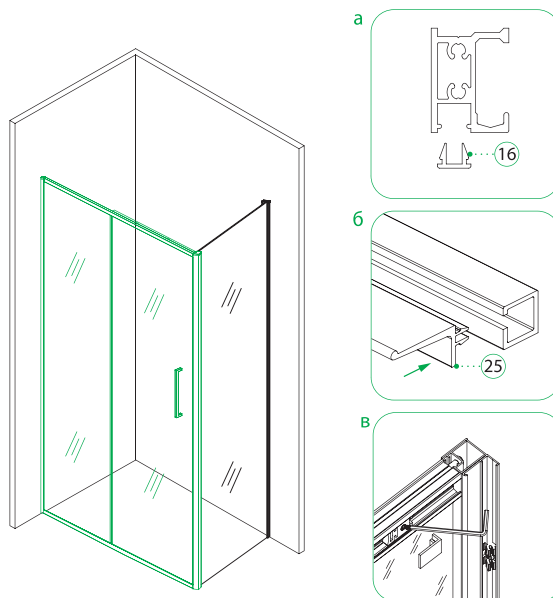


Рис. 15/15-сур.

12. Зафиксируйте с помощью шурупов 4x8 мм каркас душевой двери с пристенными профилями, по 3 на каждую сторону, как показано на рисунке 16. После чего установите декоративные профили, заглушки профиля неподвижного стекла и заглушки пристенного профиля.

13. Обработайте санитарным силиконовым герметиком стыки ограждения (рис. 17) Время высыхания 24 часа!

12. 16-суретте көрсетілгендей, қабырға профильдерімен бірге душ есігінің қаңқасын 4x8 бұралатын шегенің көмегімен бекітіңіз. Содан кейін сәндік профильдерді, қозғалмайтын шыны профилінің бітеуіштерін және қабырға профилінің бітеуіштерін орнатыңыз.

13. Жабынмен түйіскен жерлерін 17-суретке сәйкес санитарлық силиконды қымтақпен өңдеңіз. Кебу уақыты 24 сағат!

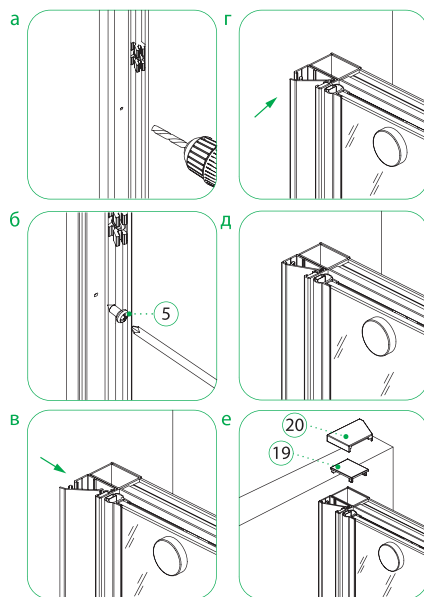
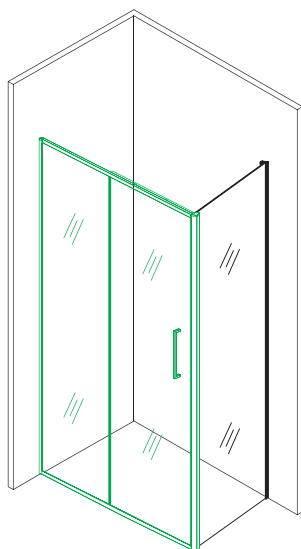


Рис. 16/16-сур.

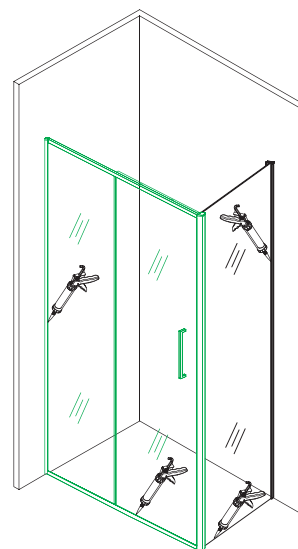


Рис. 17/17-сур.

ПРОФИЛАКТИКА И УХОД, ТРЕБОВАНИЯ ПО БЕЗОПАСНОСТИ

- Не допускать повреждения покрытия.
- Протирать мягкой тканью с использованием щадящих средств, не содержащих абразивные частицы.
- Не использовать агрессивные кислоты и вещества.
- Используйте боковые панели по функциональному назначению, в помещениях с температурой воздуха от 5 до 55°C и с относительной влажностью не более 90%.

ГАРАНТИЙНЫЕ ОБЯЗАТЕЛЬСТВА

Данные гарантийные обязательства дают право на бесплатное устранение дефектов изделия в течение гарантийного срока, который составляет 2 года. Минимальный срок службы 10 лет, зависит от условий эксплуатации. В случае использования изделия в офисах, предприятиях сферы обслуживания, общественного питания, здравоохранения и т. п. гарантийный срок составляет 3 месяца. Гарантийный срок исчисляется с даты приобретения товара в розничной торговой сети при условии соблюдения правил установки и эксплуатации. Для подтверждения даты покупки необходимо предъявить чек, а также правильно заполненный настоящий гарантийный талон с указанием артикула изделия, даты продажи и с четкой подписью продавца и/или печатью торгующей организации. При установке, сборке и уходе за изделием руководствуйтесь данной инструкцией.

Изготовитель оставляет за собой право на внесение изменений в конструкцию, дизайн и комплектацию изделия, не ухудшающих технические и эксплуатационные характеристики. В случае неисправности для устранения дефектов не гарантийного характера необходимо обратиться к специалистам, производившим установку, и только затем — в сервисный центр. Работы по настройке и регулировке изделия входят в обязанности специалиста, осуществляющего монтаж (установку), и не являются поводом для обращения в сервисный центр.

Данные гарантийные обязательства дополняют права потребителей, установленные действующим законодательством РФ, и ни в коем случае их не ограничивают. Решение о целесообразности выезда мастера сервисной службы на место установки изделия, а также замены и ремонта неисправных узлов или всего изделия принимается сервисным центром. Заменяемые детали переходят в собственность сервисного центра.

ПРОФИЛАКТИКА ЖӘНЕ КҮТІМ, ҚАУІПСІЗДІК БОЙЫНША ТАЛАПТАР

- Жабынның зақымдалуына жол бермеңіз.
- Қажағаш бөлшектері жоқ сақтайтын құралдарды пайдалана отырып жұмсақ матамен сүртіңіз.
- Жемір қышқылдар мен заттарды пайдаланбаңыз.
- Бүйірлік панельдерді функционалды мақсатта, ауа температурасы 5-тен 55°C-қа дейін және салыстырмалы ылғалдылығы 90% - дан аспайтын бөлмелерде қолданыңыз.

КЕПІЛДІК МІНДЕТТЕМЕЛЕРІ

Бұл кепілдік міндеттемелері 2 жыл құрайтын кепілдік мерзімі ішінде бұйымның ақауларын тегін жоюға құқық береді. Минималды қызмет ету мерзімі 10 жыл, пайдалану жағдайларына байланысты. Бұйымды кеңселерде, қызмет көрсету, қоғамдық тамақтану, денсаулық сақтау және т.б. саладағы кәсіпорындарда пайдаланған жағдайда кепілдік мерзімі 3 ай құрайды. Кепілдік мерзімі орнату және пайдалану ережелерін сақтау шарты кезінде бөлшек сауда желісінде тауарды сатып алған күннен бастап есептеледі. Сатып алу күнін растау үшін чекті, сонымен қатар бұйымның артикулі, сату күні мен сатушының анық қолы және/немесе сатушы ұйымның мөрі көрсетілген осы кепілдік талонын көрсету қажет. Бұйымды орнату, құрастыру және күту кезінде осы нұсқаулықты басшылыққа алыңыз.

Өндіруші құрылымға, дизайн мен бұйымның жиынтығына техникалық және пайдалану сипаттамаларын нашарлатпайтын өзгерістер енгізу құқығын өзіне қалдырады. Ақаулық жағдайында кепілдік емес сипаттағы кемшіліктерді жою үшін орнатуды жүргізген мамандарға, және содан кейін ғана — сервис орталығына өтініш жасау қажет. Бұйымды баптау және реттеу жұмыстары монтаждауды (орнатуды) жүзеге асыратын маманның міндетіне кіреді және сервис орталығына өтініш жасау үшін себеп болып табылмайды.

Осы кепілдік міндеттемелері РФ қолданыстағы заңнамасында белгіленген, тұтынушылардың құқықтарын толықтырады және ешқандай жағдайда да оларды шектемейді. Сервис қызметі мастерінің бұйымды орнату орнына жол жүруінің, сондай-ақ ақаулы түйіндерді немесе бұйымды бүтіндей ауыстыру және жөндеудің мақсаттылығы туралы шешімді сервис орталығы қабылдайды. Ауыстырылатын бөлшектер сервис орталығының меншігіне өтеді.

ГАРАНТИЯ НЕ РАСПРОСТРАНЯЕТСЯ:

- на дефекты, полученные в результате транспортных повреждений при перевозке изделия после его передачи покупателю;
- на дефекты, возникшие по не зависящим от производителя причинам (пожар, стихийные бедствия, загрязненность воды и т. д.);
- на механические повреждения, возникшие в ходе неквалифицированной установки изделия;
- на следы воздействия химических и абразивных веществ, вызванные использованием агрессивных моющих средств;
- на дефекты, возникшие в случае использования запасных частей другого производителя;
- на дефекты, возникшие в случае несоблюдения требований инструкции по обслуживанию и уходу;
- на дефекты, возникшие в случае использования изделия не по назначению.

КЕПІЛДІК МЫНАЛАРҒА ТАРАТЫЛМАЙДЫ:

- бұйымды сатып алушыға тапсырғаннан кейін оны тасымалдау кезінде көлік зақымдаулары нәтижесінде алынған ақаулықтар;
- өндірушіге байланысты емес туындаған ақаулықтар (өрт, табиғи апаттар, судың ластығы және т.б.);
- бұйымды білікті орнатпау барысында туындаған механикалық зақымдаулар;
- жемір жуу құралдарын пайдаланумен туындаған, химиялық және қажағыш заттардың әсері іздері;
- басқа өндірушінің қосалқы бөлшектерін пайдалану жағдайында туындаған ақаулар;
- қызмет көрсету және күту бойынша нұсқаулық талаптарын сақтамаған жағдайда туындаған ақаулар;
- бұйымды бағыты бойынша пайдаланбаған жағдайда туындаған ақаулар.

RUS

ОТМЕТКИ О ПРОДАЖЕ ИЗДЕЛИЯ

Внешний вид и комплектация изделия проверяются в момент покупки.

Модель:

Мне предоставлена вся информация о приобретенном товаре. Претензий к внешнему виду и комплектности изделия не имею, с гарантийными условиями, инструкциями по монтажу, обслуживанию и уходу за изделием ознакомлен.

Подпись продавца:

Сатушының қолы:

Дата продажи:

Сатылған күн:

Фирма-продавец:

Сатушы-фирма:

М.П.

М.О.

Подпись покупателя:

Сатып алушының қолы:

ОТМЕТКИ СЕРВИСНОГО ЦЕНТРА:

ЕДИНЫЙ ТЕЛЕФОН СЛУЖБЫ СЕРВИСА:

8-800-234-77-67

Звонок по России БЕСПЛАТНЫЙ.

По данному телефону Вы можете обратиться по вопросам:

- сервисного обслуживания;
- гарантийного обслуживания;
- информационной поддержки по продукции.

Сервисные центры действуют в городах Российской Федерации.

Дополнительную информацию Вы можете найти на сайте www.iddis.ru.



Понравилось душевое ограждение —
оставь отзыв на Яндекс.Маркете
www.market.yandex.ru

iddis®

Разработано и произведено по заказу уполномоченной организации, принимающей претензии, владельца российской торговой марки 'IDDIS', поставщика.

PASSPORT ART: i05.020; DATE: 09.2021.

KZ

БҰЙЫМДЫ САТУ ТУРАЛЫ БЕЛГІЛЕР

Бұйымның сыртқы түрі мен жиынтықтылығы сатып алған сәтте тексеріледі.

Үлгісі:

Маған сатып алған тауар туралы барлық ақпарат берілді. Бұйымның сыртқы түрі мен жиынтықтылығына қатысты кінәрат-талаптар қоймаймын, кепілдік шарттарымен, бұйымды монтаждау, қызмет көрсету және күтім жасау жөніндегі нұсқаулықтармен келісемін.

ҚЫЗМЕТ КӨРСЕТУ ОРТАЛЫҒЫНЫҢ БЕЛГІЛЕРІ:

ҚАЗАҚСТАН РЕСПУБЛИКАСЫНДАҒЫ СЕРВИСТІК ОРТАЛЫҚТАР:

1. Алматы:

Райымбек к., 208 А үй, 314 кеңсе
+7 (727) 320-09-09
+7 (707) 807-67-59
+7 (727) 320-18-10
+7 (727) 320-18-11

2. Костанай:

Бородин к., 173 үй
+7 (7142) 57-44-12
+7 (7142) 57-44-95
+7 (7142) 57-42-19

Уәкілетті ұйым болып табылатын 'IDDIS' ресейлік сауда маркасы иесінің тапсырысы бойынша әзірленген және өндірілген.